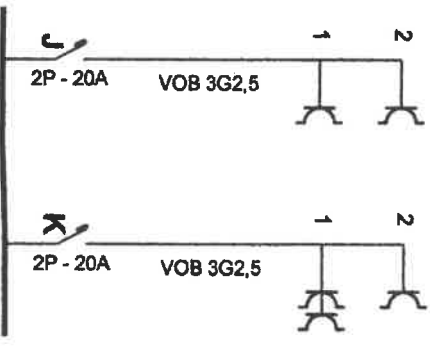


Erkend Organisme
 B.T.V.
 Jan Breydelstraat 98
 8530 Harelbeke
 Tel.: 056/70.54.05 GSM:
 Fax: 056/70.54.22
 e-mail: div.zwetswaanderen@btvcontrol.be

Plaats van de elektrische installatie
 Elisaan 46 Bus 102
 Nieuwpoort
 Tel.: - GSM:-
 Fax: -
 e-mail: -

Installateur
 Elektro Delonghe bvba
 Ingoogemplaat 13
 8570 Ingoogem
 Tel.: - GSM:-
 Fax: -
 e-mail: -
 BE 0832.333.838

p. 1/3
 Eerdradschema
 2 x 230V ~ 50Hz



Erkend Organisme

B.T.V.
 Jan Breydelstraat 98
 8530 Harelbeke
 Tel.: 056/70.54.05-GSM:-
 Fax: 056/70.54.22
 e-mail: bvt.zwestvaanderen@bvtcontrol.be

Plaats van de elektrische installatie

Elisalaan 46 Bus 102
 Nieuwpoort
 Tel.: - GSM:-
 Fax: -
 e-mail: -

Installateur

Elektro Dejonghe bvba
 Ingoogemplaats 13
 8570 Ingoogem
 Tel.: - GSM:-
 Fax: -
 e-mail: -
 BE 0832.333.836

p. 2/3
Eendraadschema
 2 x 230V ~ 50Hz

